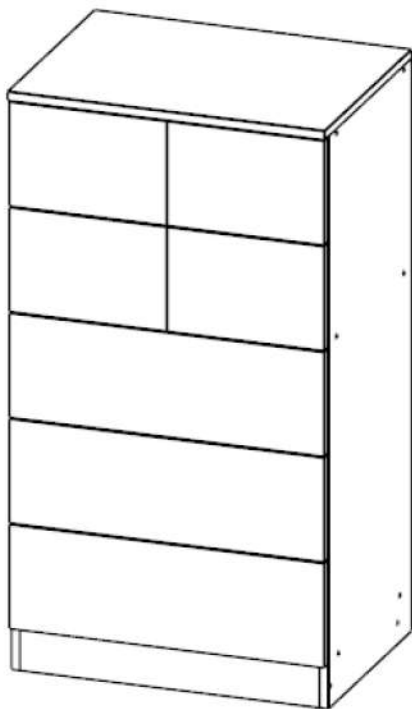


BINTAGA

Комод Нордли 15



Инструкция по эксплуатации и уходу за корпусной мебелью

1. Корпусная мебель должна использоваться в соответствии с функциональным назначением каждого отдельного предмета
2. Мебель рекомендуется эксплуатировать в сухих и теплых проветриваемых помещениях с температурой воздуха от +2°C до +40°C, и относительной влажности воздуха 40-70%.
3. Не допускайте прямого воздействия солнечных лучей на мебельные изделия. Продолжительное прямое воздействие света на некоторые участки может ухудшить цвета по сравнению с другими участками, которые меньше подвергались излучению.
4. Не стоит устанавливать мебель в непосредственной близости от батарей и прочих отопительных приборов. Неблагоприятно повлияет на изделие также близость сырых и холодных стен. Повышенная влажность или чрезмерное перегревание — одни из основных причин деформации мебельных кромок.
5. Помимо влаги, необходимо защитить мебель от попадания на поверхность различных растворителей, щелочей и других агрессивных веществ, которые могут нанести непоправимый вред покрытиям. Не допускайте попадания на мебель горячих предметов (утюги, посуда с кипятком и т. п.)
6. Все тяжести разместите внутри шкафов так, чтобы равномерно распределить нагрузки по всей площади и обеспечить необходимое равновесие скользящих частей. Вещи на полках разместите по принципу «наиболее тяжелые — ближе к краям (опорам), более легкие — ближе к центру». Высокие элементы (колонны, многоярусные шкафы и т. д.) нагружайте в нижних секциях, чтобы обеспечить оптимальную устойчивость.
7. При эксплуатации корпусной мебели не допускается статическая вертикальная нагрузка (в особенности с приложением усилия к одной точке): - на дно ящиков — более 5 кг, - на полки (шкафов, стеллажей) — более 10 кг, - на столешницы-тумбы не более 20 кг, - нормальное усилие открытия дверей — до 3 кг, - усилие выдвигания ящиков (полуящиков) — до 5 кг, - на штангу до 25 кг, - на выдвижные штанги 400-500мм до 7кг, - на выдвижные штанги 250-350мм до 5кг.
8. Не рекомендуется перемещать изделия, заполненные грузом. Перемещать мебель следует только на весу, предварительно освободив ее от содержимого. Также не рекомендуется перемещать изделия (тумбы, столы, комоды), держась за крышки — перед перемещением следует вынуть выдвижные ящики, снять полки.
9. Не рекомендуется надолго оставлять в открытом положении распашные двери шкафов во избежание перекоса изделия
10. Чистить мебель необходимо с помощью сухой мягкой ткани и специального средства, предназначенного для очистки мебели. Использовать это средство рекомендуется согласно его инструкции, средство не должно содержать хлор, эфир, ацетон, бензин и другие растворители, а также абразивные материалы. При завершении чистки следует насухо протереть все детали корпусной мебели. Рекомендуется очищать любую часть мебели как можно скорее после того, как она испачкалась.

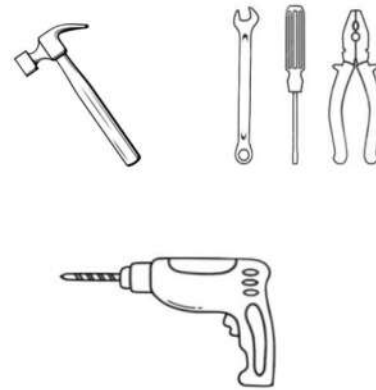


Гарантийный срок эксплуатации 18 месяцев.

Срок службы 10 лет.

Изготовитель оставляет за собой право вносить незначительные изменения в конструкцию изделия.

Необходимые инструменты (которых нет в комплекте)

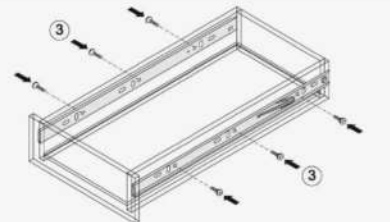


Установка направляющих для ящика

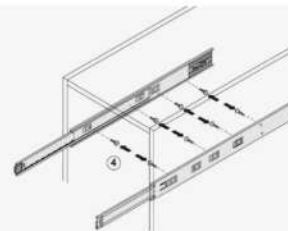
1. Надавите на деблокировочный рычаг.
2. Снимите внутренние подвижные планки направляющих.



3. Закрепите саморезами внутренние подвижные планки направляющих к боковым стенкам ящика. Рекомендуется вкрутить один из саморезов в отверстие в форме звездочки.



4. Прикрепите саморезами внешние неподвижные планки направляющих на боковые стенки корпуса в соответствии со схемой присадки.



5. Вставьте ящик внутренними направляющими в подвижные части внешних направляющих в корпусе изделия. Задвиньте ящик до фиксации деблокировочным рычагом. Для снятия ящика также используйте деблокировочный рычаг.



 2 шт.	 48 шт.	 0 шт.
Ключ к шестиграннику	Евровинт 7x50	Полкодержатель
 8 шт.	 0 шт.	 0 шт.
Подпятник	Петля накладная	Ручка
 16 шт.	 0 шт.	 0 компл.
Гвозди	Штанга	Rafix
 0 шт.	 0 шт.	 34 шт.
Эксцентрик	Толкатель фасада	Заглушка самоклеющаяся
 0 шт.	 70 шт.	 0 шт.
Штангадержатель	Саморез 3,5x16	Стяжка межсекционная
 0 шт.	 7 ком.	
Петля полунакладная	Направляющие	



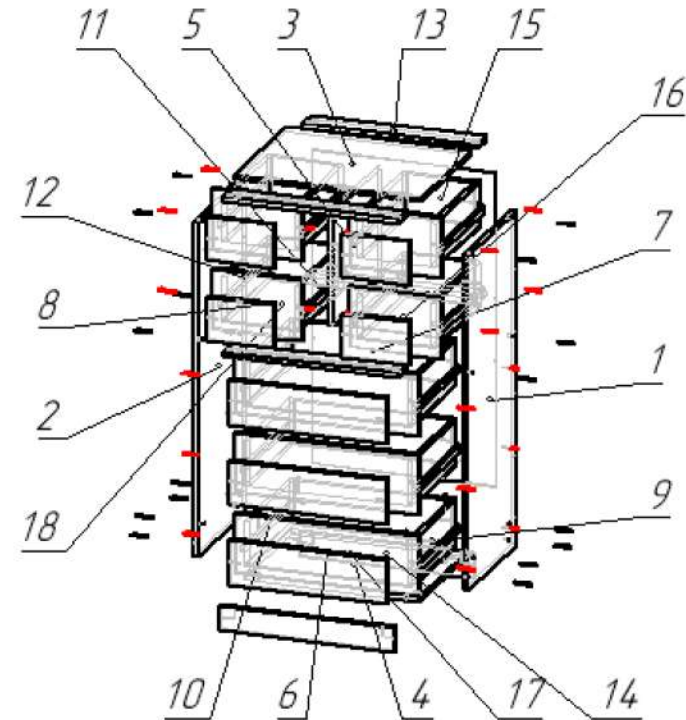
60 мин



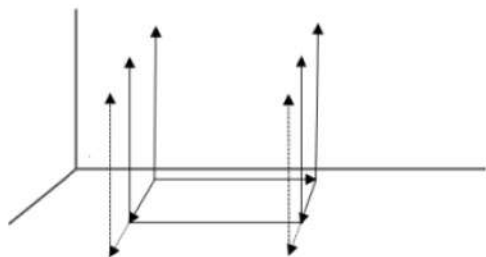
Последовательность сборки:

1. Определяем место расположения комода
2. Для начала необходимо установить фурнитуру: палкодержатели, ответные планки петель (позиция 13), подпятники под боковины комода. Не допускайте срыва резьбы при вкручивании шурупов шуруповертом.
3. Цоколи (позиция 14) комода соединяем с дном (позиция 4). Боковины (позиции 1 и 2) соединяем с позицией 4 комода евровинтом.
4. Соединяем стойку (позиция 5) комода с планками (позиция 13) евровинтом.
5. Устанавливаем крышу комода (позиция 3) на саморезы к планкам комода горизонтально, к стойкам вертикально. Заднюю стенку (позиция 16) устанавливаем на гвозди к боковинам в паз и вертикалям комода.
6. Установка фасадов :
Навешиванием фасадов лучше всего заниматься на ровной поверхности. Он должен быть расположен в горизонтальном положении. Это создает определенное удобство при примерке и прикручивании фасада к корпусу ящика. После прикручивания к корпусу, можно ставить комод в вертикальное положение, и провести регулировку относительно корпуса.

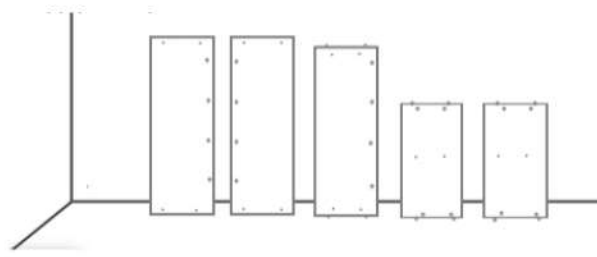
Схема сборки



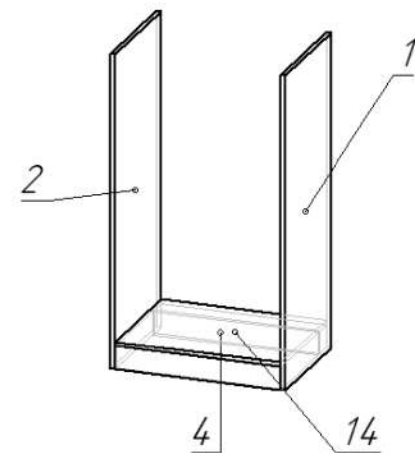
1



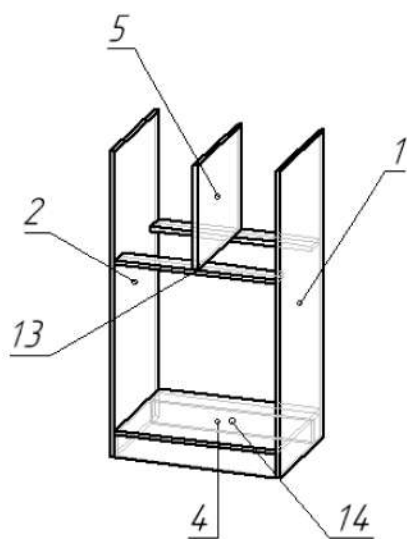
2



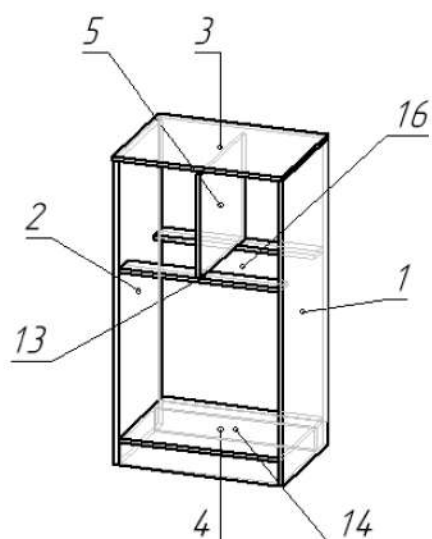
3



4



5



6

